
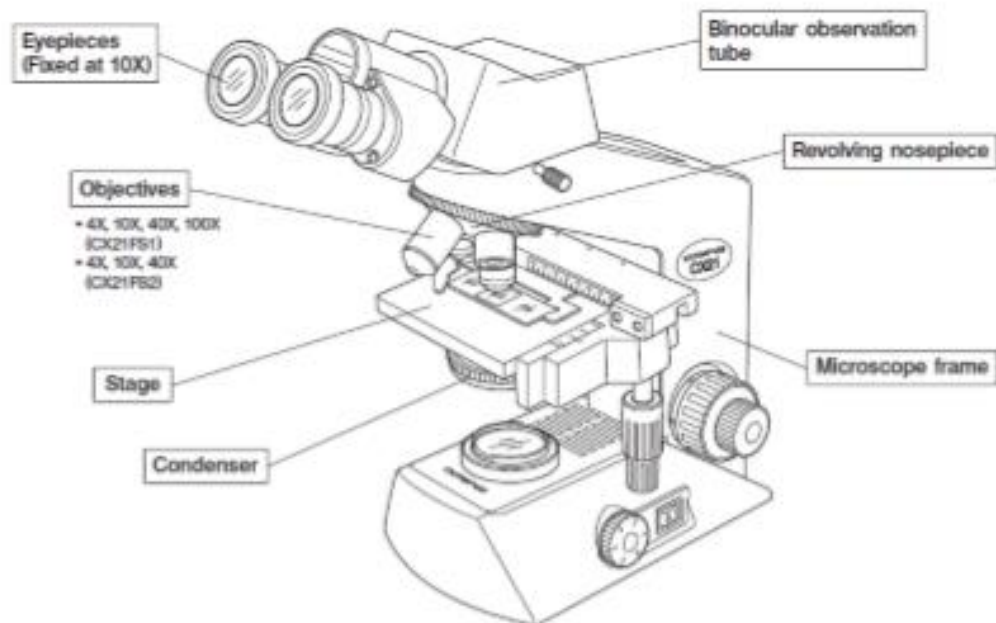
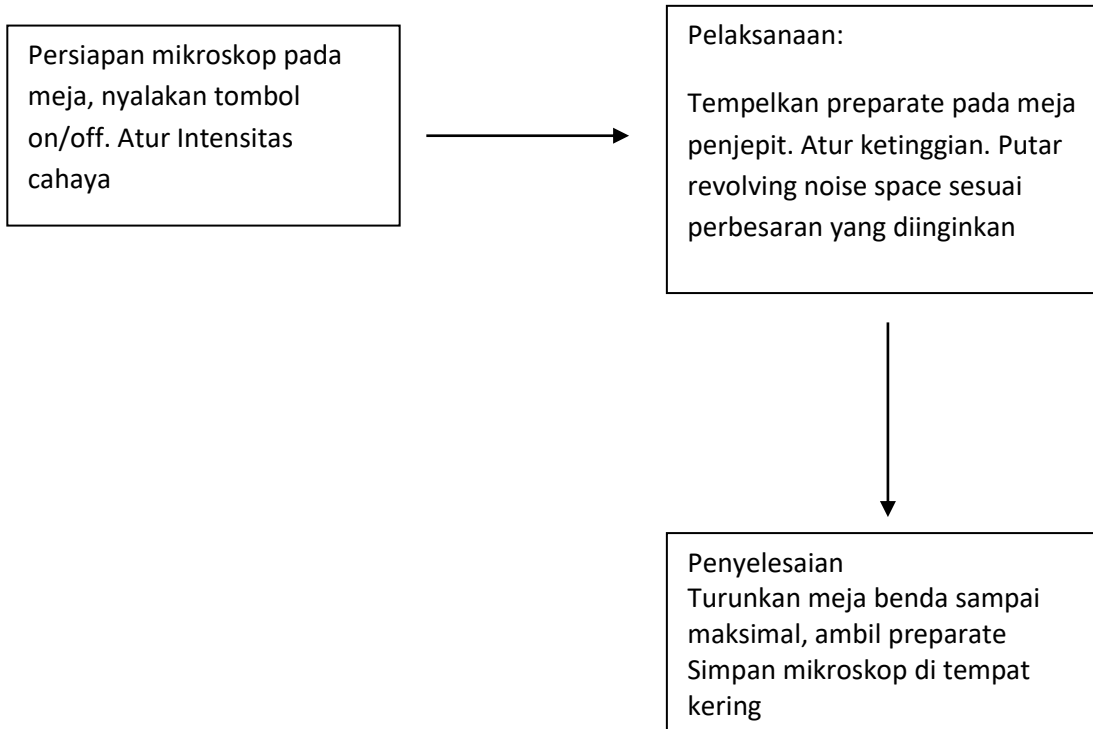
	<b>INSTRUKSI KERJA</b>				Disahkan
					 (Ismalayani, SKM, M.Kes)
	No. Dokumen	Revisi	Tanggal	Halaman	Ketua Jurusan
Kode Distribusi	004	0	17/09/2 022	1 dari 2	
<b>INSTRUKSI KERJA : MIKROSKOP ELEKTRON</b>					


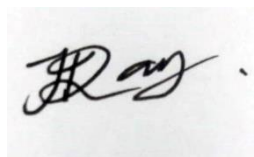
1. Lingkup kerja penggunaan alat :
  - a. Digunakan untuk menamati benda-benda kecil seperti mikroba.
  - b. Digunakan untuk PBM.
2. Keterampilan / pelatihan yang dibutuhkan untuk penggunaan alat (optional):
  - a. Mengetahui prinsip kerja mikroskop cahaya
  - b. Memahami persyaratan pencahayaan dan pengaturan pembesaran pada lensa okuler dan lensa obyektif
3. Langkah-langkah kerja penggunaan alat :
  - a. Membuka Penutup Mikroskop
  - b. Letakkan mikroskop pada permukaan meja yang stabil , rata dan terhindar dari sinar matahari secara langsung
  - c. Tekan tombol power di bagian samping body (yang berwarna hitam) untuk ON/OFF
  - d. Atur intensitas cahaya secukupnya
  - e. Atur posisi binocular eyepiece sesuai mat akita
  - f. Atur pembukaan diafragma (pada condenser) sesuai dengan pemakaian lensa obyektif
  - g. Tempatkan preparat / spesimen yang akan diperiksa pada meja benda dan dijepit agar tidak jatuh
  - h. Atur ketinggian meja benda dengan memutar makrometer

- i. Putar revolving nosepiece pada perbesaran objektif , lalu putar sekrup kasar sehingga meja benda bergerak ke atas untuk mencari focus (untuk perbesaran 100 menggunakan immersion oil)
- j. Putar sekrup halus untuk mendapat gambaran yang lebih terfokus
- k. Obyek dapat diperbesar atau diperjelas dengan menambah ukuran lensa okuler. Penambahan ukuran lensa okuler dilakukan dengan menggeser revolver.
- l. Setelah selesai digunakan , turunkan meja benda sampai maksimal, ambil preparat /spesimen dari meja benda ,
- m. Bersihkan lensa perbesaran 100x dengan kertas lensa yang dibasahi xylol setelah digunakan .
- n. Simpan mikroskop di tempat yang sejuk dan kering.



## Diagram Alur



Disusun Oleh	Diverifikasi Oleh
PLP Laboratorium	Kepala Laboratorium
	
Andrey Sastrawijaya, SKG NIP.199305312019021001	Ngurah Ray, SKG NIP.199309092019021001